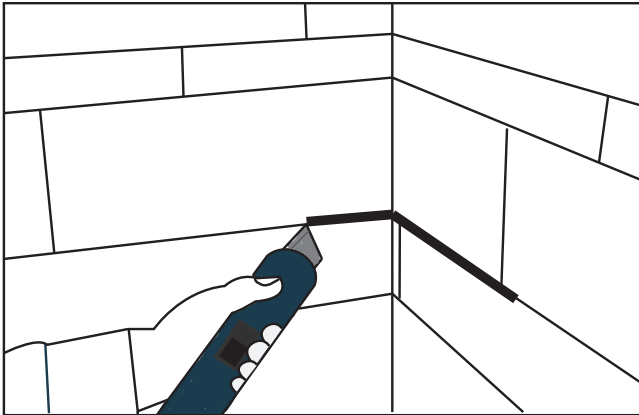


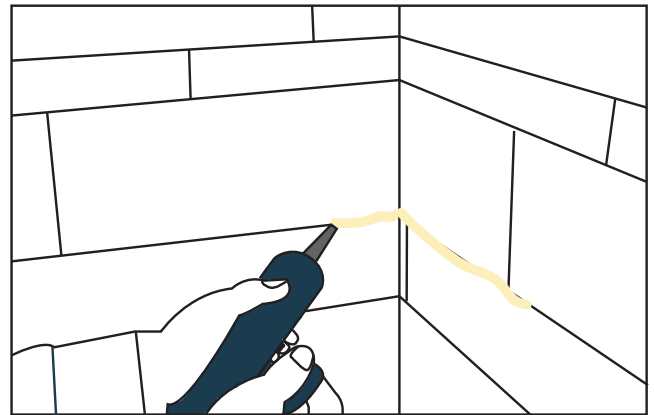
# Handleiding



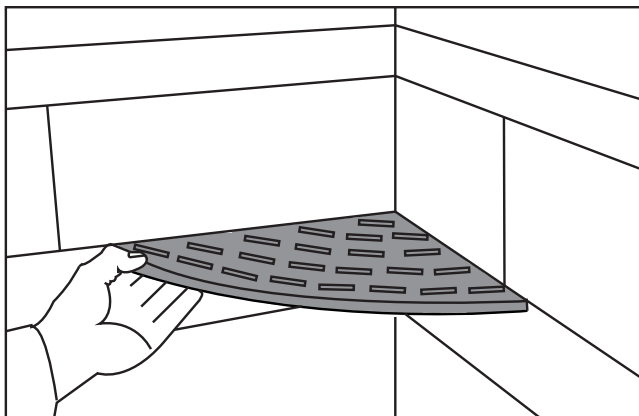
## RVS InWall hoekplanchet



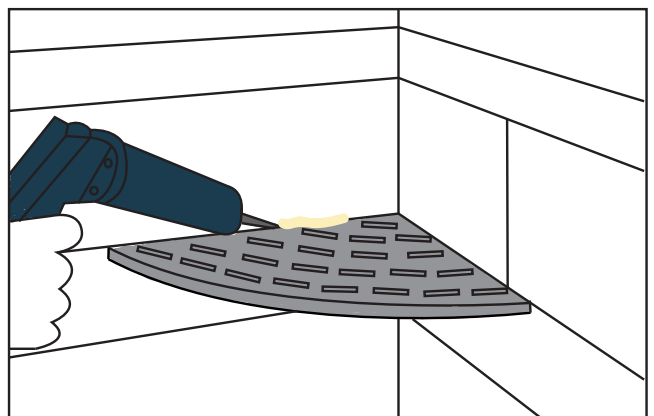
**1** Verwijder de voegen in de hoek van de wand op de plaats waar het hoekplanchet komt.



**2** Vul de geopende voegen met montagekit.



**3** Leg het hoekplanchet in de met kit gevulde voegen zodat het op de bovenkant van de wandtegels rust.



**4** Werk de randen van het hoekplanchet af met montagekit.

### Let op:

- Plaats uw hoekplanchet op grijphoogte voor optimaal gemak.
- Belasting van uw hoekplanchet is afhankelijk van de dikte van de tegels. Maximaal 1,5 KG.
- De hoek waar uw hoekplanchet geplaatst wordt moet 90° zijn.